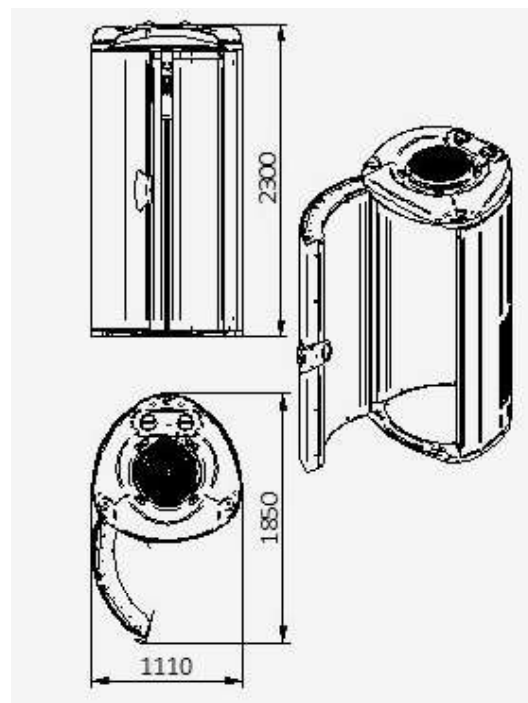
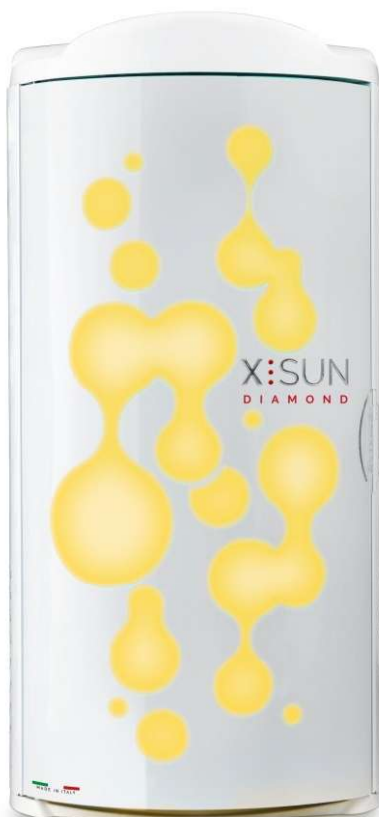
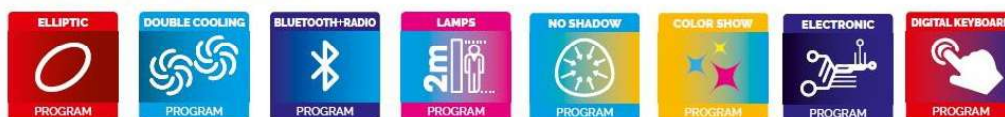


Xsun 57 Lamps Diamond



STANDARD EQUIPMENT



Technical Data	Caratteristiche Tecniche	XSUN 57 DIAMOND
Absorbed Power MAX	Potenza MAX assorbita Kw	11 Kw
Rated Voltage	Tensione nominale	3P+N 400 V
Numbers of lamps	Numero di Lampade	57
Power of Ballast	Potenza alimentatori	180 W
Frequency	Frequenza	50/60 Hz
Body ventilation air flow rate	Portata ventilazione corpo	3400 m3/h
Ø Body ventilation fi xing	Ø Fissaggio ventilazione corpo	450 mm
Technical compartment air fl ow	Portata ventilazione vano tecnico	780 m3/h
Ø Technical compartment fi xing	Ø Fissaggio vent. vano tecnico	2X 120 mm
Weight	Peso netto	215 Kg
External dimensions	Dimensione esterna	1140 x 1850 x 2300 mm H (with open door)